

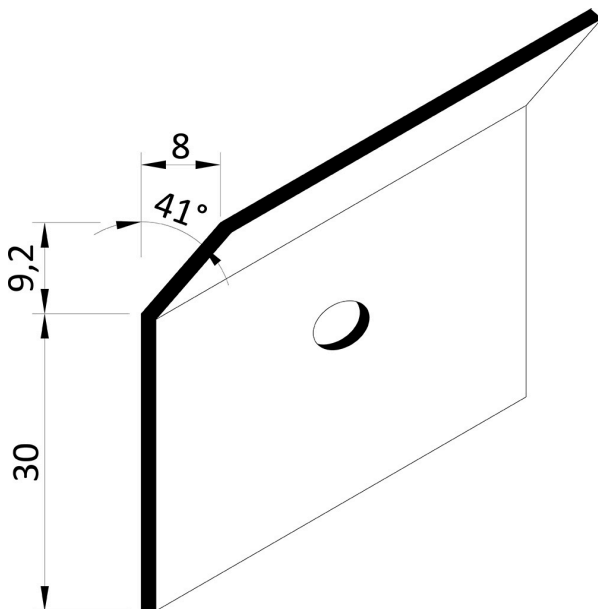
## NOTICE PRODUIT

## SikaRoof® Profil 41

band de serrage pour fixation mécanique en tête des relevés d'étanchéité

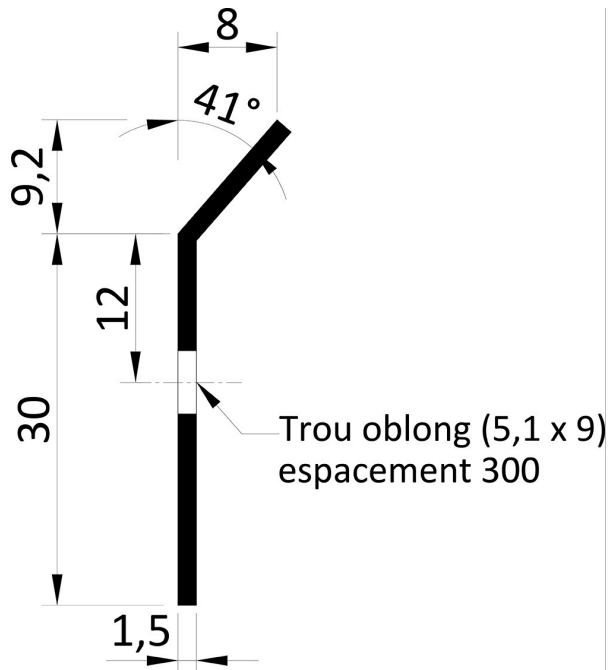
## INFORMATIONS SUR LE PRODUIT

Profil en aluminium extrudé brut, pré-percé pour sa fixation mécanique, avec un pli à 41° pour jointoiment avec un mastic.



## DOMAINES D'APPLICATION

SikaRoof® Profil 41 est utilisé pour la fixation mécanique en tête des relevés d'étanchéité.



## CARACTÉRISTIQUES / AVANTAGES

- Résistant aux intempéries, y compris au rayonnement UV
- Compatible avec les membranes Sikaplan® et Sarnafil

## DESCRIPTION DU PRODUIT

Base chimique	Aluminium extrudé brut
Conditionnement	Paquet de 20 profils de 3 m de longueur
Aspect / Couleur	Gris aluminium
Durée de Conservation	SikaRoof® Profil 41 ne se périmé pas s'il est stocké correctement
Conditions de Stockage	Doit être stocké au sec et à l'abri de la poussière
<b>Dimensions</b>	
Longueur	3,00 m
Hauteur	39,2 mm <ul style="list-style-type: none"><li>développée : 42,2 mm (30 mm + pli de 12,2 mm à 41°)</li><li>perforations oblongues de dimensions 5,1 x 9 mm, tous les 300 mm</li></ul>
Épaisseur	1,5 mm

## INFORMATIONS SUR LE SYSTÈME

Structure du Système	Produit accessoire : mastic titulaire du label SNJF (Façade, classe F25E) - Exemple : Sikaflex® Pro 11 FC.
----------------------	--

## INSTRUCTIONS POUR L'APPLICATION

### MÉTHODE D'APPLICATION / OUTILS

Se référer aux directives de pose en vigueur et aux instructions d'utilisation des membranes Sika - Sarnafil. SikaRoof® Profil 41 s'emploie en association avec les fixations mécaniques adaptées au support. SikaRoof® Profil 41 est fixé mécaniquement tous les 300 mm et reçoit en tête une finition par mastic.

### LIMITATIONS

Les travaux d'installation doivent être effectués par des entreprises dont le personnel est formé par Sika France.

Limites de température pour l'installation du SikaRoof® Profil 41:

Température du support : -30°C min. / +60°C max.

Température ambiante : -20°C min. / +50°C max.

Des mesures spéciales peuvent être obligatoires pour une installation à une température ambiante inférieure à +5°C selon les exigences de sécurité locales.

### VALEURS DE BASE

Toutes les valeurs indiquées dans cette Notice Produit sont basées sur des essais effectués en laboratoire. Les valeurs effectives mesurées peuvent varier du fait de circonstances indépendantes de notre contrôle.

## RESTRICTIONS LOCALES

Veillez noter que du fait de réglementations locales spécifiques, les données déclarées pour ce produit peuvent varier d'un pays à l'autre. Veuillez consulter la Notice Produit locale pour les données exactes sur le produit.

## ÉCOLOGIE, SANTÉ ET SÉCURITÉ

Une ventilation d'air frais doit être assurée pendant le travail (soudage) dans des lieux clos.

Les réglementations locales de sécurité doivent être respectées.

### RÈGLEMENT (CE) N° 1907/2006 - REACH

Ce produit ne contient pas de substances qui sont susceptibles d'être libérées dans des conditions normales ou raisonnablement prévisibles d'utilisation. Une fiche de données de sécurité conforme à l'article 31 du même règlement n'est pas nécessaire pour la mise sur le marché, le transport ou l'utilisation de ce produit. Pour une utilisation en toute sécurité, les instructions sont données dans cette notice produit. Basé sur nos connaissances actuelles, ce produit ne contient pas de substances extrêmement préoccupantes (SVHC) comme indiqué à l'annexe XIV du règlement REACH ou sur la liste candidate publiée par l'Agence européenne des produits chimiques (ECHA) à une concentration supérieure à 0,1% (m/m).

Ce produit ne nuit pas à l'environnement quand il est utilisé comme prévu.

## INFORMATIONS LÉGALES

Les informations, et en particulier les recommandations concernant les modalités d'application et d'utilisation finale des produits Sika sont fournies en toute bonne foi et se fondent sur la connaissance et l'expérience que Sika a acquises à ce jour de ses produits lorsqu'ils ont été convenablement stockés, manipulés et appliqués dans des conditions normales, conformément aux recommandations de Sika. En pratique, les différences entre matériaux, substrats et conditions spécifiques sur site sont telles que ces informations ou recommandations écrites, ou autre conseil donné, n'impliquent aucune garantie de qualité marchande autre que la garantie légale contre les vices cachés, ni aucune garantie de conformité à un usage particulier, ni aucune responsabilité découlant de quelque relation juridique que ce soit. L'utilisateur du produit doit vérifier par un essai sur site l'adaptation du produit à l'application et à l'objectif envisagés. Sika se réserve le droit de modifier les propriétés de ses produits. Notre responsabilité ne saurait d'aucune manière être engagée dans l'hypothèse d'une application non conforme à nos renseignements. Les droits de propriété détenus par des tiers doivent impérativement être respectés. Toutes les commandes sont soumises à nos conditions générales de vente et de livraison en vigueur. Les utilisateurs doivent impérativement consulter la version la plus récente de la Notice Produit correspondant au produit concerné, accessible sur internet ou qui leur sera remise sur demande.

**SIKA FRANCE S.A.S.**  
84 rue Edouard Vaillant  
93350 LE BOURGET  
FRANCE  
Tél.: 01 49 92 80 00  
Fax: 01 49 92 85 88  
[www.sika.fr](http://www.sika.fr)

**Notice Produit**  
**SikaRoof® Profil 41**  
Juillet 2020, Version 01.02  
020945051990000021

SikaRoofProfil41-fr-FR-(07-2020)-1-2.pdf

