

NOTICE PRODUIT

Sika Waterbar® - Elastomer Type F

Bandes d'arrêt d'eau internes pour joints de construction des ouvrages en béton selon DIN 7865-1/2

INFORMATIONS SUR LE PRODUIT

Sika Waterbar® - Elastomer Type F sont des bandes d'arrêt d'eau flexibles en permanence, fabriquées en SBR (caoutchouc styrène butadiène), pour l'étanchéité permanente des joints de construction dans des ouvrages en béton.

Elles sont disponibles dans différents types, profils et tailles, pour s'adapter à différents types de structures et d'applications.

DOMAINES D'APPLICATION

Domaine d'application :

- Etanchéité des joints dans les ouvrages en béton
- Etanchéité des joints de construction mis en œuvre avant coulage du béton
- Types de structures :
 - Sous-sols de bâtiments commerciaux
 - Parkings souterrains
 - Ponts, tunnels ferroviaires et routiers
 - Stations d'épuration
 - Ecluses et déversoirs
 - Centrales électriques
 - Barrages et digues

Application :

- Principes de conception et d'installation selon DIN 18197
- Systèmes de joint selon DIN 18197 et DIN 7865

CARACTÉRISTIQUES / AVANTAGES

- Grande résistance à la traction et à l'allongement
- Grande flexibilité permanente et grande résistance
- Adapté à des pressions d'eau et des contraintes élevées
- Résistance à tous les milieux naturels agressifs pour le béton
- Résistance à un large éventail d'agents chimiques (tests nécessaires pour toutes les situations spécifiques)
- Stabilité dimensionnelle au contact du bitume
- Profilés robustes pour la manutention sur chantier
- Assemblage par vulcanisation sur chantier

AGRÉMENTS / NORMES

Normes/Directives

- DIN 7865-1/-2
- DIN 18197
- WU-Directive DAfStb.
- ZTV-ING, RiZ-ING
- DS 804.6201 du DB AG
- Guide d'instruction de la vulcanisation

Certificats d'essais / Approbations

- Certificat de Conformité à la norme DIN 7865
- Surveillance externe par MPA NRW
- Spécifié pour l'étanchéité des joints dans les ouvrages de génie civil selon ZTV-ING, RiZ-ING et DB AG RiLi 804.6201

DESCRIPTION DU PRODUIT

Base chimique	SBR (caoutchouc styrène butadiène)
Conditionnement	<ul style="list-style-type: none">▪ Livrées en rouleaux standard de 25 m selon le profil, sur palettes européennes ou jetables.▪ Pièces préfabriquées livrées sur palettes européennes ou jetables en fonction de la taille.
Aspect / Couleur	Noir
Durée de Conservation	Le produit ne se périmé pas s'il est conservé correctement
Conditions de Stockage	<p>Stockage sur les palettes telles qu'elles sont livrées, sur une surface plane</p> <ul style="list-style-type: none">▪ Pour un stockage à long terme > 6 mois dans des locaux fermés : Les recommandations de la norme DIN 7716 s'appliquent. Le lieu de stockage doit être couvert, frais, sec, exempt de poussière et modérément ventilé. Les Sika Waterbar® - Elastomer Type F doivent être protégées des sources de chaleur et des lumières artificielles à forte teneur en UV.▪ Stockage à court terme > 6 semaines et < 6 mois dans des endroits fermés : Les principes de la norme DIN 7716 s'appliquent. Sur les chantiers de construction, à l'extérieur : Dans un entrepôt sec, protégé par des bâches appropriées de la lumière directe du soleil, de la neige et de la glace, ou de toute autre forme de contamination. Stocker à l'écart d'autres matériaux, installations et équipements potentiellement nocifs tels que les barres d'acier de construction, les carburants, etc. Stocker à l'écart de la circulation et des routes du chantier▪ Stockage à court terme < 6 semaines sur les chantiers de construction, à l'extérieur : Protégé de la contamination ou des dommages. Protéger par des bâches appropriées de la lumière solaire intense, de la neige ou de la glace, etc.▪ Les matériaux de vulcanisation doivent être couverts et stockés dans un endroit frais et sec, à l'abri de la poussière et de la contamination. Il est recommandé de coordonner les besoins en stock pour une période de stockage maximale d'environ 6 semaines.

INFORMATIONS TECHNIQUES

Dureté Shore A	62 ± 5 Shore-A	DIN 53505
Résistance à la Traction	≥ 10 MPa	DIN 53504
Allongement	≥ 380 %	DIN 53504
Résistance à la Déchirure	≥ 8 N/mm	DIN ISO34-1: 2004-07

Résistance chimique

Contraintes et expositions spéciales :

Pour les contraintes et expositions spéciales dues à des températures et/ou des milieux chimiques différents en dehors des substances ou situations spécifiquement définies dans la norme DIN 4033, des essais séparés sont nécessaires. Si nécessaire, d'autres matériaux sont disponibles en plus du SBR standard.

Température de Service	Avec pression d'eau	- 20°C à + 40°C
	Sans pression d'eau	- 20°C à + 60°C

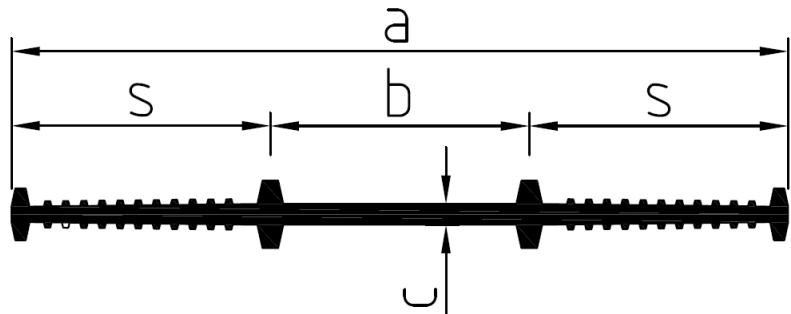
INFORMATIONS SUR LE SYSTÈME

Structure du Système

Formes

Les limites de pression d'eau et de contrainte indiquées dans les tableaux ci-dessous s'appliquent à des utilisations standard sans essais supplémentaires spécifiques.

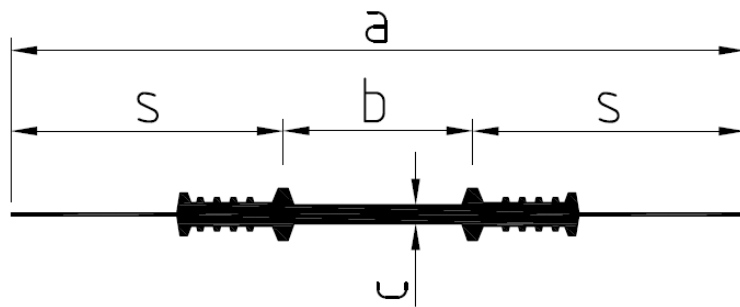
Des valeurs différentes peuvent être utilisées lorsque des informations précises sur toutes les contraintes et exigences structurelles pertinentes sont disponibles.



Largeur totale (mm) a	Largeur de la zone d'expansion (mm) b	Épaisseur (mm) c	Largeur de la partie ancrée (mm) s	Pression d'eau (mètres)*	Mouvement Résultant Vr (mm)
F 200					
200	75	7	62,5	12	3
F 250					
250	80	8	85	20	3
F 300					
300	100	8	100	25	3

* Des pressions d'eau plus importantes peuvent être admises en fonction des ouvrages (nous consulter)

Vr = Mouvement Résultant $Vr = (v_x^2 + v_y^2 + v_z^2)^{1/2}$



Largeur totale (mm) a	Largeur de la zone d'expansion (mm) b	Epaisseur (mm) c	Largeur de la partie an-crée (mm) s	Pression d'eau (mètres)*	Mouvement Résultant Vr (mm)
FS 270					
270	60	7	105	12	3
FS 310					
310	80	8	115	20	3

* Des pressions d'eau plus importantes peuvent être admises en fonction des ouvrages (nous consulter)

Vr = Resulting movement Vr = $(v_x^2 + v_y^2 + v_z^2)^{1/2}$

VALEURS DE BASE

Toutes les valeurs indiquées dans cette Notice Produit sont basées sur des essais effectués en laboratoire. Les valeurs effectives mesurées peuvent varier du fait de circonstances indépendantes de notre contrôle.

ÉCOLOGIE, SANTÉ ET SÉCURITÉ

Ce produit est un article au sens de l'article 3 du règlement (CE) n° 1907/2006 (REACH). Il ne contient pas de substances qui sont susceptibles d'être libérées dans des conditions normales ou raisonnablement prévisibles d'utilisation. Une fiche de données de sécurité conforme à l'article 31 du même règlement n'est pas nécessaire pour la mise sur le marché, le transport ou l'utilisation de ce produit. Pour une utilisation en toute sécurité, les instructions sont données dans cette notice produit. Basé sur nos connaissances actuelles, ce produit ne contient pas de substances extrêmement préoccupantes (SVHC) comme indiqué à l'annexe XIV du règlement REACH ou sur la liste candidate publiée par l'Agence européenne des produits chimiques (ECHA) à une concentration supérieure à 0,1 % (m/m).

INSTRUCTIONS POUR L'APPLICATION

MÉTHODE D'APPLICATION / OUTILS

Généralités :

Comme spécifié dans la norme DIN 18197, seuls les joints bout à bout peuvent être réalisés sur site avec Sika Waterbar® - Elastomer Type F.

Pièces préfabriquées :

Les pièces standard (plates ou verticales) pour Sika Waterbar® - Elastomer Type F comprennent : Pièces en croix, pièces en T, pièces en L. Les pièces préfabriquées permettent de réduire au minimum les joints d'aboutage nécessaires sur le chantier.

Pièces spéciales :

Systèmes combinés de pièces préfabriquées utilisant des combinaisons de différents raccords et profils standard.

La longueur totale maximale standard des systèmes de pièces préfabriquées est de 20 mètres.

Manipulation

Comme spécifié dans la norme DIN 18197

- Transport et manipulation avec précaution sur le chantier
- Installation des bandes d'arrêt d'eau uniquement à des températures $\geq 0^\circ\text{C}$
- Une protection est nécessaire jusqu'à ce que le système de bandes d'arrêt d'eau soit entièrement coulé dans le béton
- Une attention particulière doit être portée aux extrémités libres des bandes d'arrêt d'eau
- Les bandes d'arrêt d'eau doivent être nettoyées avant le coulage du béton

Application

Comme spécifié dans la norme DIN 18197

- Les bandes d'arrêt d'eau internes doivent être installées à l'intérieur de la section de béton et l'espace libre à partir du bord du béton doit être au moins égal à la moitié de la largeur totale de la bande d'arrêt d'eau.

En cas de contraintes très élevées ou de conditions de bétonnage difficiles, les bandes d'arrêt d'eau peuvent être combinées avec des gaines d'injection installées localement sur les nervures d'ancrage latérales afin de réaliser des injections complémentaires après le coulage du béton.

Assemblage sur site

Les Sika Waterbar® - Elastomer Type F sont assemblées bout à bout par vulcanisation, c'est-à-dire avec des bandes de caoutchouc ajoutées et sous l'action de la chaleur et de la pression dans un équipement de vulcanisation dont les moules dépendent du profil de la bande d'arrêt d'eau utilisée et de la déformation longitudinale, ainsi que des paramètres de vulcanisation spécifiés pour les formes spécifiques (température et durée). L'assemblage avec d'autres agents de vulcanisation sans chaleur ou à l'aide d'adhésifs ou de bandes adhésives n'est pas autorisé selon la norme DIN 18197. Les assemblages sur chantier ne doivent être réalisés que conformément aux instructions de vulcanisation.

Exigences : Température ambiante minimale de + 5 °C et temps sec. Les joints de chantier ne doivent être réalisés que par du personnel formé et qualifié.

Les Sika Waterbar® - Elastomer Type F sont assemblées bout à bout par vulcanisation.

La vulcanisation consiste à ajouter des bandes de caoutchouc à chaud et sous pression à l'aide d'un équipement spécifique de vulcanisation. Les moules dépendent du profil de la bande d'arrêt d'eau utilisée. L'assemblage avec d'autres agents de vulcanisation sans chaleur ou à l'aide d'adhésifs ou de bandes adhésives n'est pas autorisé selon la norme DIN 18197.

Les joints réalisés sur chantier doivent être réalisés conformément aux instructions de vulcanisation.

Exigences : température ambiante minimale de + 5 °C et temps sec.

Les joints sur chantier ne doivent être réalisés que par du personnel formé et qualifié.

RESTRICTIONS LOCALES

Veillez noter que du fait de réglementations locales spécifiques, les données déclarées pour ce produit peuvent varier d'un pays à l'autre. Veuillez consulter la Notice Produit locale pour les données exactes sur le produit.

SIKA FRANCE S.A.S.
84 rue Edouard Vaillant
93350 LE BOURGET
FRANCE
Tél.: 01 49 92 80 00
Fax: 01 49 92 85 88
www.sika.fr

Sika Automotive France SAS
Z.I. des Béthunes, 15, rue de l'Equerre,
CS40444 Saint Ouen l'Aumône
95005 Cergy Cedex · France
Tél.: 01 34 40 34 60
www.sika.fr

INFORMATIONS LÉGALES

Les informations, et en particulier les recommandations concernant les modalités d'application et d'utilisation finale des produits Sika sont fournies en toute bonne foi et se fondent sur la connaissance et l'expérience que Sika a acquises à ce jour de ses produits lorsqu'ils ont été convenablement stockés, manipulés et appliqués dans des conditions normales, conformément aux recommandations de Sika. En pratique, les différences entre matériaux, substrats et conditions spécifiques sur site sont telles que ces informations ou recommandations écrites, ou autre conseil donné, n'impliquent aucune garantie de qualité marchande autre que la garantie légale contre les vices cachés, ni aucune garantie de conformité à un usage particulier, ni aucune responsabilité découlant de quelque relation juridique que ce soit. L'utilisateur du produit doit vérifier par un essai sur site l'adaptation du produit à l'application et à l'objectif envisagés. Sika se réserve le droit de modifier les propriétés de ses produits. Notre responsabilité ne saurait d'aucune manière être engagée dans l'hypothèse d'une application non conforme à nos renseignements. Les droits de propriété détenus par des tiers doivent impérativement être respectés. Toutes les commandes sont soumises à nos conditions générales de vente et de livraison en vigueur. Les utilisateurs doivent impérativement consulter la version la plus récente de la Notice Produit correspondant au produit concerné, accessible sur internet ou qui leur sera remise sur demande.

SikaWaterbar-ElastomerTypeF-fr-FR-(02-2025)-1-1.pdf

Notice Produit
Sika Waterbar® - Elastomer Type F
Février 2025, Version 01.01
020703100500000108

