

## NOTICE PRODUIT

# Sikaplan® WT Trumpet Flange

Élément d'étanchéité préformé pour pénétrations d'ancrage

## INFORMATIONS SUR LE PRODUIT

Sikaplan® WT Trumpet Flange est un élément de bride FPO-PE préformé avec plaque de base ronde et tuyau.

## DOMAINES D'APPLICATION

Le produit est utilisé comme :

- Élément d'étanchéité pour les pénétrations d'ancrage et barres d'armature à travers les systèmes de membranes FPO (PE)
- Bride d'injection pour membrane FPO

Remarque :

- Sikaplan® WT Trumpet Flange ne doit pas être utilisé en combinaison avec des membranes PP ou Sikaplan® WT 4220.

## DESCRIPTION DU PRODUIT

Base chimique	FPO-PE
Conditionnement	Produits emballés dans des boîtes

## CARACTÉRISTIQUES / AVANTAGES

- Compatible avec toutes les membranes Sikaplan® WT à base de PE par soudure à chaud
- Flexible et polyvalent
- Pour différents diamètres d'ancrage et de barre d'ancrage
- Application facile et rapide

**Aspect / Couleur**

Élément préformé en forme de trompette de couleur noire



---

**Durée de Conservation**

5 ans à compter de la date de fabrication.

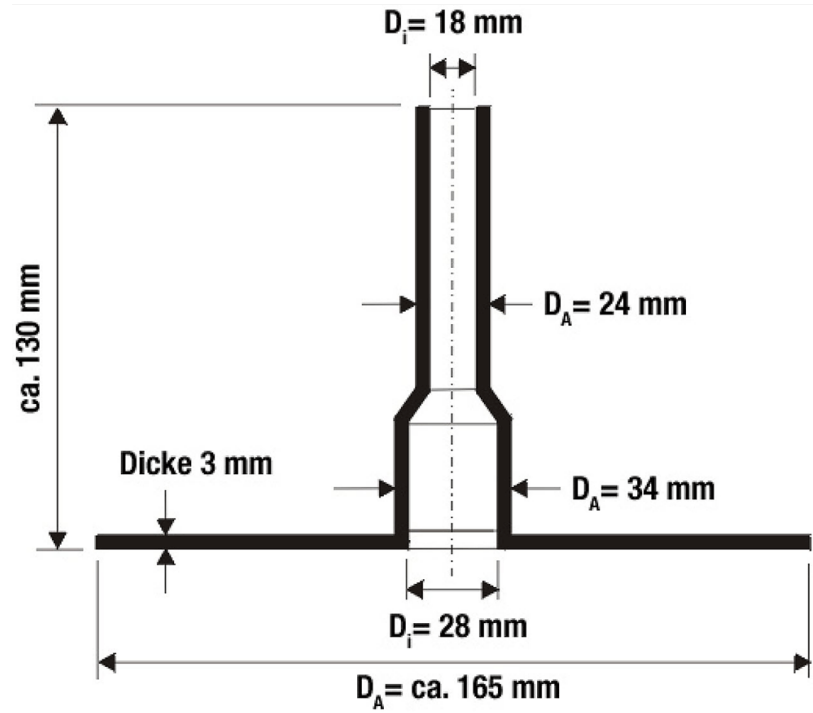
---

**Conditions de Stockage**

Le produit doit être stocké dans son emballage d'origine, non ouvert et non endommagé, dans des conditions sèches.

## Dimensions

Les dimensions du produit sont indiquées dans le schéma suivant :



Poids unitaire

~150 g par pièce

## INFORMATIONS TECHNIQUES

Température ambiante maximale des liquides - Température de service +40 °C

## RENSEIGNEMENTS SUR L'APPLICATION

Température de l'Air Ambiant

Minimum

+5 °C

## INFORMATIONS SUR LE SYSTÈME

### Structure du Système

Produits auxiliaires à utiliser comme élément d'étanchéité pour les pénétrations d'ancrages :

- Sikaflex®-11 FC+
- Bague de serrage

Produits auxiliaires à utiliser comme bride d'injection :

- Raccord de flexible sur la base, en métal ou en plastique, à insérer dans la bride
- Bague de serrage métallique pour maintenir le raccord flexible
- Tuyau d'injection

## VALEURS DE BASE

Toutes les valeurs indiquées dans cette Notice Produit sont basées sur des essais effectués en laboratoire. Les valeurs effectives mesurées peuvent varier du fait de circonstances indépendantes de notre contrôle.

## ÉCOLOGIE, SANTÉ ET SÉCURITÉ

Ce produit est un article au sens de l'article 3 du règlement (CE) n° 1907/2006 (REACH). Il ne contient pas de substances qui sont susceptibles d'être libérées dans des conditions normales ou raisonnablement prévisibles d'utilisation. Une fiche de données de sécurité conforme à l'article 31 du même règlement n'est pas nécessaire pour la mise sur le marché, le transport ou l'utilisation de ce produit. Pour une utilisation en toute sécurité, les instructions sont données dans cette notice produit. Basé sur nos connaissances actuelles, ce produit ne contient pas de substances extrêmement préoccupantes (SVHC) comme indiqué à l'annexe XIV du règlement REACH ou sur la liste candidate publiée par l'Agence européenne des produits chimiques (ECHA) à une concentration supérieure à 0,1 % (m/m).

## INSTRUCTIONS POUR L'APPLICATION

### APPLICATION

#### IMPORTANT

#### Application par du personnel formé

L'application de ce produit ne doit être effectuée que par des applicateurs formés et expérimentés dans ce type d'application.

### A UTILISER COMME ELEMENTS D'ETANCHEITE POUR LES TRAVERSEES D'ANCRAGE

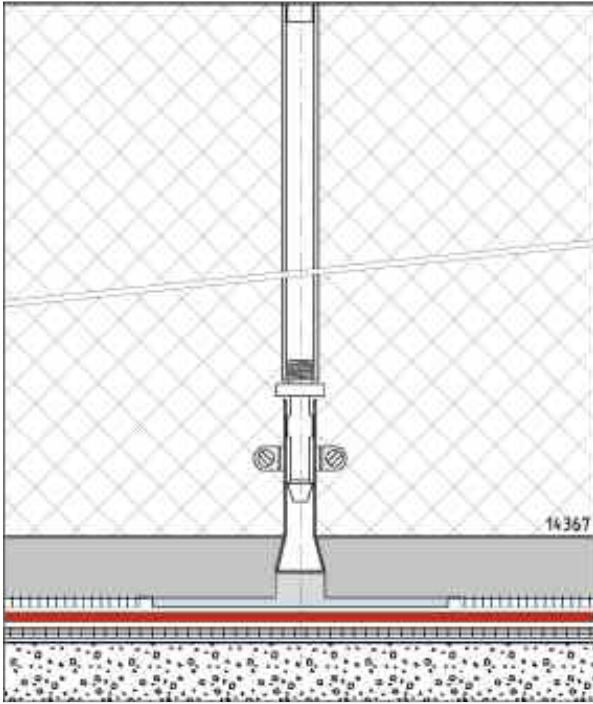


#### Conditions préalables :

- La membrane Sikaplan® est installée conformément aux Cahiers des Clauses Techniques.
  - La membrane installée doit être sèche et nettoyée.
1. Faire un trou dans la membrane d'étanchéité au niveau de la zone de l'ancrage à souder qui doit être propre, sans poussière, huile, graisse ou autres contaminants.
  2. Nettoyer la zone à souder qui doit être propre, sans poussière, huile, graisse ou autres contaminants.
  3. Placer et souder complètement la base du disque sur la membrane d'étanchéité.
  4. Fermer fermement le tube autour de la pénétration à l'aide du mastic Sikaflex®-11 FC+ et des bagues de serrage.

#### Notice Produit

Sikaplan® WT Trumpet Flange  
Décembre 2024, Version 05.02  
020720805000000003



1. Souder par points la base de la bride sur la membrane à l'aide d'un outil de soudure à chaud.
2. Fixer les graisseurs de flexible dans le tuyau en les serrant avec une bague de serrage.
3. Raccorder les tubes flexibles fixes au tuyau d'injection. Remarque : s'assurer que le tuyau d'injection est bien fixé.

## RESTRICTIONS LOCALES

Veillez noter que du fait de réglementations locales spécifiques, les données déclarées pour ce produit peuvent varier d'un pays à l'autre. Veuillez consulter la Notice Produit locale pour les données exactes sur le produit.

## INFORMATIONS LÉGALES

Les informations, et en particulier les recommandations concernant les modalités d'application et d'utilisation finale des produits Sika sont fournies en toute bonne foi et se fondent sur la connaissance et l'expérience que Sika a acquises à ce jour de ses produits lorsqu'ils ont été convenablement stockés, manipulés et appliqués dans des conditions normales, conformément aux recommandations de Sika. En pratique, les différences entre matériaux, substrats et conditions spécifiques sur site sont telles que ces informations ou recommandations écrites, ou autre conseil donné, n'impliquent aucune garantie de qualité marchande autre que la garantie légale contre les vices cachés, ni aucune garantie de conformité à un usage particulier, ni aucune responsabilité découlant de quelque relation juridique que ce soit. L'utilisateur du produit doit vérifier par un essai sur site l'adaptation du produit à l'application et à l'objectif envisagés. Sika se réserve le droit de modifier les propriétés de ses produits. Notre responsabilité ne saurait d'aucune manière être engagée dans l'hypothèse d'une application non conforme à nos renseignements. Les droits de propriété détenus par des tiers doivent impérativement être respectés. Toutes les commandes sont soumises à nos conditions générales de vente et de livraison en vigueur. Les utilisateurs doivent impérativement consulter la version la plus récente de la Notice Produit correspondant au produit concerné, accessible sur internet ou qui leur sera remise sur demande.

**SIKA FRANCE S.A.S.**  
84 rue Edouard Vaillant  
93350 LE BOURGET  
FRANCE  
Tél.: 01 49 92 80 00  
Fax: 01 49 92 85 88  
www.sika.fr

**Sika Automotive France SAS**  
Z.I. des Béthunes, 15, rue de l'Equerre,  
CS40444 Saint Ouen l'Aumône  
95005 Cergy Cedex · France  
Tél.: 01 34 40 34 60  
www.sika.fr